

DİKKAT! SORU KİTAPÇIĞINIZIN TÜRÜNÜ "A" OLARAK CEVAP KÂĞIDINA İŞARETLEMİYİ UNUTMAYINIZ.

SAYISAL BÖLÜM

SAYISAL-1 TESTİ

Sınavın bu bölümünden alacağınız standart puan, Sayısal Ağırlıklı ALES Puanınızın (ALES-SAY) hesaplanmasında 0,3; Eşit Ağırlıklı ALES Puanınızın (ALES-EA) hesaplanmasında 0,25; Sözel Ağırlıklı ALES Puanınızın (ALES-SÖZ) hesaplanmasında 0,2 katsayısıyla çarpılacaktır.

BU TESTTE CEVAPLAYACAĞINIZ TOPLAM SORU SAYISI 40'TIR.

1. Bir sayının 0,02 ile çarpılmasıyla elde edilen sonuç, aynı sayının aşağıdakilerden hangisine bölünmesiyle elde edilir?

A) 0,2 B) 0,5 C) 10 D) 20 E) 50

2.

$$\frac{3^{85} - 3^{84}}{9^{42}}$$

işleminin sonucu kaçtır?

A) 2 B) 3 C) 6 D) 9 E) 12

3.

$$\frac{1+0,3x}{0,2+0,5x} = \frac{2}{3}$$

olduğuna göre, x kaçtır?

A) 0,3 B) 0,6 C) 0,9 D) 26 E) 30

4.

$$\frac{x^2 - y^2 - 3x + 3y}{2x + 2y - 6} = 1$$

olduğuna göre, x - y kaçtır?

A) 1 B) 2 C) 3 D) 4 E) 5

Diğer sayfaya geçiniz.

A

ALES Sonbahar 2007 SAY

5. a, b, c pozitif tam sayıları sırasıyla 2, 5, 7 sayılarıyla doğru orantılıdır.

c < 23 olduğuna göre, a + b + c nin en büyük değeri kaçtır?

- A) 42 B) 48 C) 52 D) 56 E) 84

6. Üç basamaklı 8AB sayısı, iki basamaklı AB sayısının 33 katı olduğuna göre, A + B kaçtır?

- A) 3 B) 5 C) 6 D) 7 E) 9

7. x, y sıfırdan farklı gerçel sayılar ve

$$\frac{3x+y}{x} = 6$$

olduğuna göre, $\frac{3y+x}{y}$ ifadesi aşağıdakilerden hangisine eşittir?

- A) $\frac{7}{3}$ B) $\frac{8}{3}$ C) $\frac{10}{3}$
D) $\frac{5}{4}$ E) $\frac{7}{4}$

8. a ve b pozitif tam sayılarından büyük olanın 48 katı diğerinin 72 katına eşittir.

Buna göre, a + b toplamının en küçük değeri kaçtır?

- A) 5 B) 7 C) 8 D) 9 E) 11

9. $8! - 7!$ sayısı aşağıdakilerden hangisiyle tam olarak bölünemez?

- A) 35 B) 49 C) 60 D) 81 E) 105

Diğer sayfaya geçiniz.

A

ALES Sonbahar 2007 SAY

10.

$$\frac{1 \cdot 2 \cdot 3 \cdot 4 \cdot 5 \cdot \dots \cdot 11 \cdot 12}{2^n}$$

ifadesinde mümkün olan tüm sadeleştirmeler yapılmış sonucun bir tam sayı olduğu görülüyor.

Buna göre, n en fazla kaç olabilir?

- A) 7 B) 8 C) 9 D) 10 E) 12

11. $a = 1 - 3^{0,5}$ olduğuna göre,

$$a(a + 2\sqrt{3})(a - 1)$$

ifadesinin değeri kaçtır?

- A) $-3\sqrt{3}$ B) $-2\sqrt{3}$ C) $-\sqrt{3}$
D) $\sqrt{3}$ E) $2\sqrt{3}$

12. a pozitif bir tam sayı olmak üzere,

$$\frac{2a + 16}{a}$$

kesrini tam sayı yapan a değerlerinin toplamı kaçtır?

- A) 31 B) 34 C) 36 D) 40 E) 42

13.

$$3^a = 125$$

$$5^b = 15$$

olduğuna göre, a nın b türünden eşiti aşağıdakilerden hangisidir?

- A) $\frac{1}{b-3}$ B) $\frac{5}{b-3}$ C) $\frac{3}{b-1}$
D) $\frac{5}{b-1}$ E) $\frac{3b}{b-1}$

14. a ve b pozitif birer tam sayı olmak üzere,

$$3a + 5b = 300$$

eşitliğini sağlayan en büyük b değeri kaçtır?

- A) 57 B) 55 C) 53 D) 51 E) 49

Diğer sayfaya geçiniz.

15. VE 16. SORULARI AŞAĞIDAKİ BİLGİLERE GÖRE CEVAPLAYINIZ.

Bir pozitif tam sayının öz sayısı aşağıda belirtilen yöntemle bulunur:

- Sayı 9 ile çarpılır.
- Elde edilen sayının rakamları toplanır.
- Bu toplam, sayının öz sayısıdır.

ÖRNEK:

12 nin öz sayısı

$$12 \times 9 = 108$$

$$1 + 0 + 8 = 9$$

işlemleriyle 9 olarak bulunur.

15. Aşağıdakilerden hangisi dört basamaklı bir sayının öz sayısı olamaz?

- A) 9 B) 18 C) 27 D) 36 E) 45

16. Aşağıdaki sayılardan hangisinin öz sayısı 9 değildir?

- A) 22 B) 23 C) 24 D) 25 E) 26

17. VE 18. SORULARI AŞAĞIDAKİ BİLGİLERE GÖRE CEVAPLAYINIZ.

$500 < a < 1000$ koşuluyla verilen a sayısının karesi şöyle bulunur:

- $b = 1000 - a$ işlemiyle bir b sayısı bulunur.
- $c = a - b$ farkı bulunur.
- c sayısının 1000 katıyla b^2 toplanır.

ÖRNEK:

a = 999 için

- $b = 1000 - 999 = 1$
- $c = 999 - 1 = 998$
- $998\ 000 + 1^2 = 998\ 001$

işlemleri yapılır ve $a^2 = 998\ 001$ olarak bulunur.

17. Hangi a sayısı için c sayısı 600 olarak hesaplanır?

- A) 660 B) 690 C) 700 D) 720 E) 800

18. Bir a sayısının karesi hesaplanırken c sayısı 270 olarak hesaplanıyor.

Buna göre, b kaçtır?

- A) 325 B) 335 C) 345 D) 355 E) 365

Diğer sayfaya geçiniz.

A

ALES Sonbahar 2007 SAY

19. a kişi bir işi b günde yaparsa $a + b$ kişi aynı işi kaç günde yapar?

A) $\frac{a-b}{a+b}$ B) $\frac{ab}{a+b}$ C) $\frac{a+b}{ab}$
D) $\frac{a+b}{a-b}$ E) $\frac{a}{a+b}$

20. Bir satıcı c YTL den aldığı ceketleri % 5 kârla, k YTL den aldığı kravatları da % 6 zararla satıyor.

Bu satıcı, bir ceket ve bir kravat satışından sonra kâr elde ettiğine göre, aşağıdakilerden hangisi doğrudur?

A) $2c > 3k$ B) $3c > 4k$
C) $4c > 5k$ D) $5c > 6k$
E) $9c > 11k$

21. Bir torbadaki bilyelerin $\frac{2}{5}$ i kırmızı, $\frac{1}{3}$ ü sarı, geriye kalanı da beyazdır.

Kırmızı bilyelerin sayısı sarı bilyelerden 9 fazla olduğuna göre, torbadaki beyaz bilyelerin sayısı kaçtır?

A) 36 B) 40 C) 45 D) 54 E) 63

22. Saatteki hızı 80 km olan bir araç, bir yolun $\frac{1}{4}$ ünü aldıktan sonra 120 km daha giderse yolun yarısını almış oluyor.

Bu araç, yolun tamamını kaç saatte alır?

A) 6 B) 6,5 C) 7 D) 7,5 E) 8

23. Bir öğretmen birinci bölümünde 4, ikinci bölümünde 5, üçüncü bölümünde 6 soru bulunan bir sınavın her bölümünden ikişer soru seçerek altı soruluk bir deneme testi oluşturuyor.

Bu öğretmen, kaç değişik deneme testi oluşturabilir?

A) 550 B) 680 C) 700
D) 890 E) 900

24. Bir kovanın ağırlığı, tamamı suyla doluyken 12 kg, $\frac{1}{4}$ ü suyla doluyken ise 4,5 kg dır.

Buna göre, boş kovanın ağırlığı kaç kg dır?

A) 1,5 B) 2 C) 2,5 D) 3 E) 3,5

Diğer sayfaya geçiniz.

25. Üç vagonlu bir trende 90 yolcu vardır. Önce, birinci vagonun ikinci vagona 7 yolcu geçiyor. Daha sonra da ikinci vagonun üçüncüye 13 yolcu geçiyor.

Son durumda vagonlardaki yolcu sayıları eşit olduğuna göre, başlangıçta ikinci vagona kaç yolcu vardı?

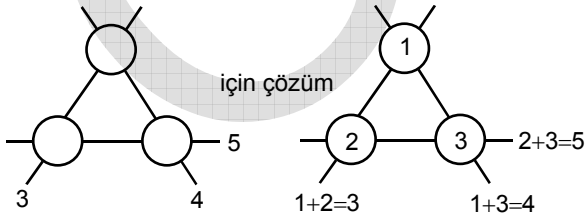
- A) 18 B) 19 C) 27 D) 29 E) 36

26. – 28. SORULARI AŞAĞIDAKİ BİLGİLERE GÖRE CEVAPLAYINIZ.

Çemberlerin içine sayıların yerleştirildiği bir oyunun kuralları şöyledir:

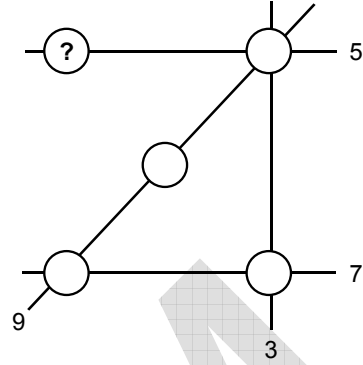
- Kaç tane çember varsa 1 den başlamak üzere bu sayıya kadar olan sayıların tümü çemberlerin içine yazılmalıdır.
- Her çemberin içinde farklı sayılar olmalıdır.
- Aynı doğru üzerinde bulunan çemberlerin içindeki sayıların toplamı, bu doğrunun yanına yazılmış olan sayıya eşit olmalıdır.

ÖRNEK:



Çember sayısı üç olduğundan çemberlere 1 den 3 e kadar olan sayılar yazılmıştır.

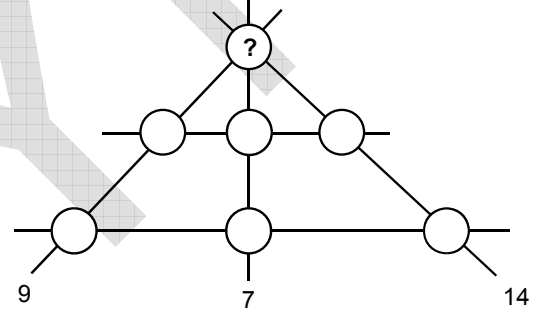
26.



Yukarıdaki şekle göre, soru işaretinin yerine hangi sayı yazılmalıdır?

- A) 1 B) 2 C) 3 D) 4 E) 5

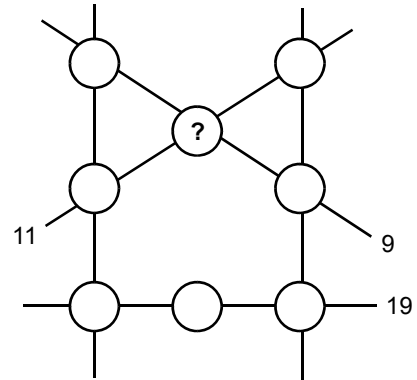
27.



Yukarıdaki şekle göre, soru işaretinin yerine hangi sayı yazılmalıdır?

- A) 1 B) 2 C) 3 D) 4 E) 5

28.



Yukarıdaki şekle göre, soru işaretinin yerine hangi sayı yazılmalıdır?

- A) 2 B) 3 C) 4 D) 5 E) 6

Diğer sayfaya geçiniz.

A

ALES Sonbahar 2007 SAY

29. VE 30. SORULARI AŞAĞIDAKİ BİLGİLERE GÖRE CEVAPLAYINIZ.

Ayşen (A), Berrin (B), Can (C), Deniz (D) ve Erol (E) adındaki beş kişinin yaşlarıyla ilgili olarak aşağıdaki toplamlar veriliyor:

$$A + B = 12$$

$$B + C = 24$$

$$C + D = 34$$

$$D + E = 28$$

$$E + A = 14$$

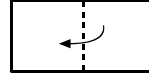
29. Bu beş kişinin yaşları toplamı kaçtır?

- A) 46 B) 48 C) 52 D) 56 E) 64

30. Yaşı en büyük olan kimdir?

- A) Ayşen B) Berrin C) Can
D) Deniz E) Erol

31.



Şekil I



Şekil II



Şekil III

Şekil I deki dikdörtgen biçimli kâğıt, kesik çizgi boyunca okla gösterilen bölge üzerine katlanıp Şekil II, Şekil II deki kâğıt da yine kesik çizgi boyunca okla gösterilen bölge üzerine katlanıp Şekil III elde ediliyor. Şekil III teki kâğıdın siyahla gösterilen bölgesi kesilip çıkarılıyor.

Kesilip çıkarılan bölgeler siyahla gösterildiğine göre, kâğıt açıldığında aşağıdakilerden hangisi elde edilir?

A)



B)



C)



D)



E)



Diğer sayfaya geçiniz.

32. – 35. SORULARI AŞAĞIDAKİ BİLGİLERE GÖRE CEVAPLAYINIZ.

Aşağıdaki tabloda bir otoparkta bulunan arabaların üretildiği ülkeler ve modelleri gösterilmiştir.

Fransız arabaları	Japon arabaları	İtalyan arabaları	Alman arabaları
F1	J1	İ1	A1
F2	J2	İ2	A2
F3	J3	İ3	A3

Bu otoparktaki arabaların % 1 i İtalyan, % 40 ı Fransız, % 24 ü Japon, geriye kalanı ise Alman arabalarıdır. Bu otoparkta 1000 adet araba bulunmaktadır.

32. Bu otoparkta kaç tane Japon arabası vardır?

- A) 120 B) 240 C) 280 D) 320 E) 440

33. Bu otoparktaki İtalyan arabaları modellerine göre bir daire grafiğe aktarıldığında İ1 model araba 72° , İ2 model araba 36° ile gösteriliyor.

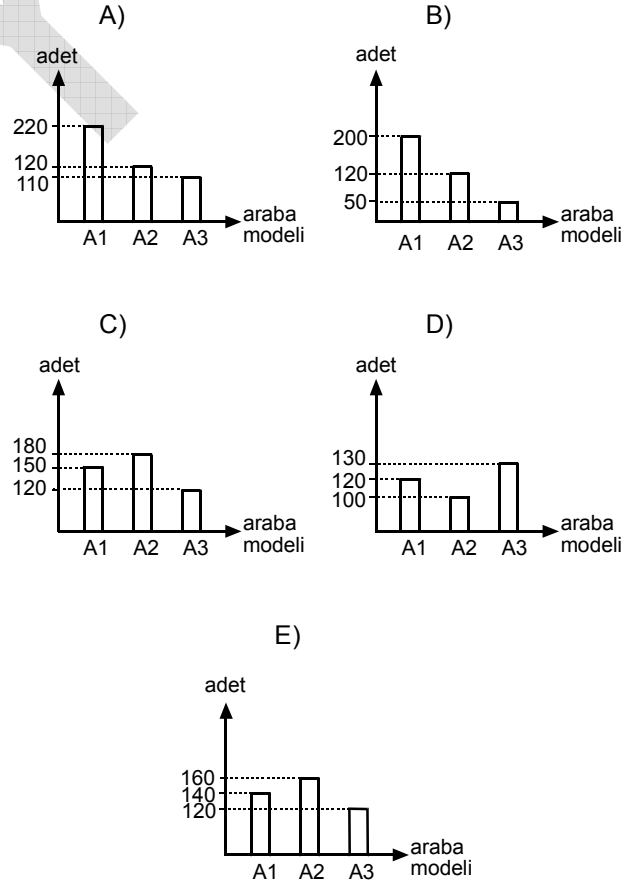
Buna göre bu otoparkta kaç tane İ3 model araba vardır?

- A) 4 B) 5 C) 6 D) 7 E) 8

34. Bu otoparktaki Fransız arabaların 300 tanesi F1 model, 80 tanesi F2 model olduğuna göre, kaç tanesi F3 modeldir?

- A) 12 B) 13 C) 20 D) 24 E) 26

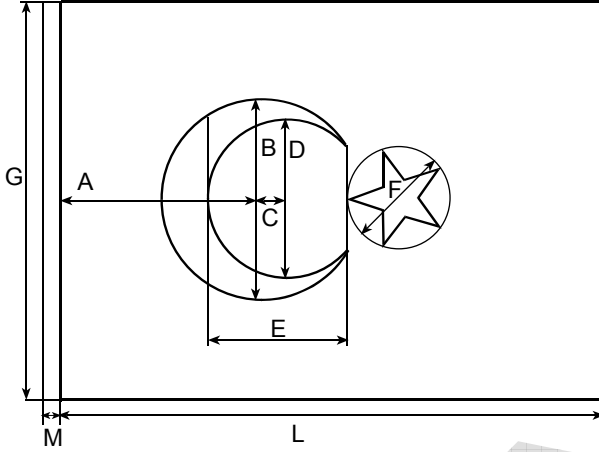
35. Bu otoparkta bulunan Alman arabaları sütun grafiğiyle gösterildiğinde bu sütun grafiği aşağıdakilerden hangisi olabilir?



Diğer sayfaya geçiniz.

36. – 38. SORULARI AŞAĞIDAKİ BİLGİLERE GÖRE CEVAPLAYINIZ.

Bir Türk Bayrağı, G bir gerçel sayıyı göstermek üzere Türk Bayrağı Kanunu'nda belirtilen hususlara ve aşağıda verilen ölçülere bağlı kalınarak dikilir.



Kısaltma	Ölçü	Oran
G	Bayrağın genişliği	1 birim
A	Dış ay çemberinin merkezinin uçkurluktan mesafesi	$\frac{1}{2}G$
B	Ayın dış çemberinin çapı	$\frac{1}{2}G$
C	Ayın iç ve dış çemberlerinin merkezleri arası uzaklığı	$\frac{1}{16}G$
D	Ayın iç çemberinin çapı	$\frac{2}{5}G$
E	Yıldız çemberinin ayın iç çemberine uzaklığı	$\frac{1}{3}G$
F	Yıldız çemberinin çapı	$\frac{1}{4}G$
L	Bayrağın boyu	$\frac{3}{2}G$
M	Uçkurluk genişliği	$\frac{1}{30}G$

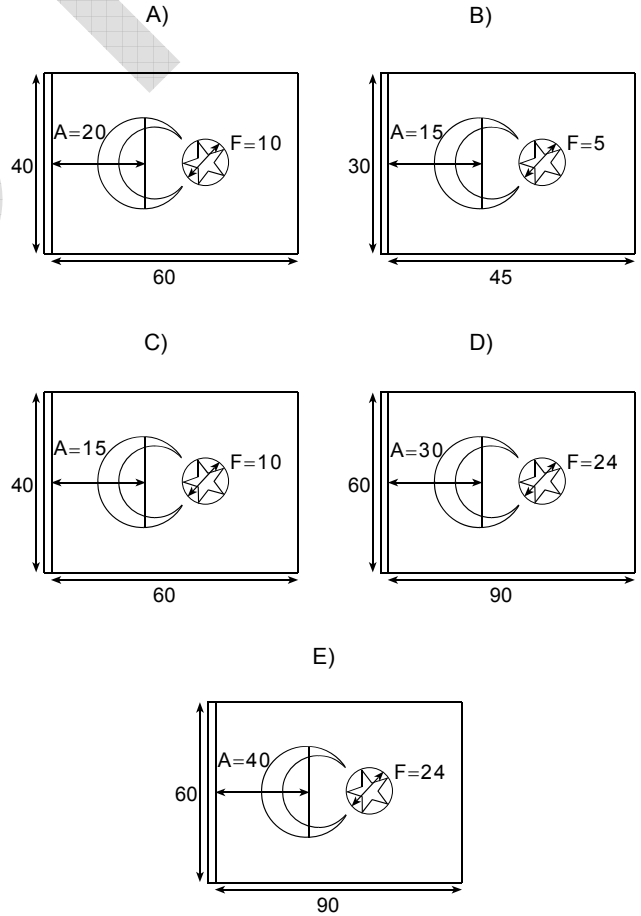
36. Buna göre, aşağıdakilerden hangisi genişliği (G) ve boyu (L) tam sayı türünden bir uzunluk olan Türk Bayrağı'nın çevre uzunluğu (uçkurluk hariç) olabilir?

- A) 45 B) 48 C) 60 D) 68 E) 72

37. Ayın iç ve dış çemberlerinin merkezleri arası uzaklığı (C) 9 cm olan Türk Bayrağı'nın uçkurluk genişliği (M) kaç cm dir?

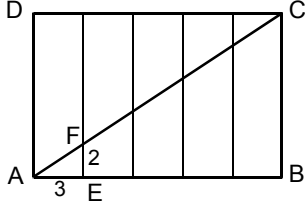
- A) 4 B) 4,2 C) 4,3 D) 4,6 E) 4,8

38. Genişliği, boyu, A ve F uzunlukları verilen aşağıdaki bayraklardan hangisi bu ölçülere göre bir Türk Bayrağı olabilir?



Diğer sayfaya geçiniz.

39.



ABCD bir dikdörtgen

$|EF| = 2 \text{ cm}$

$|AE| = 3 \text{ cm}$

Şekildeki tüm dikey doğru parçaları eşit aralıklı ve birbirine paralel olduğuna göre, ABCD dikdörtgeninin alanı kaç cm^2 dir?

- A) 100 B) 120 C) 150 D) 160 E) 180

40. Kenar uzunlukları birer tam sayı olan bir kare ile bir düzgün altıgenin çevrelerinin uzunluğu birbirine eşittir.

Buna göre, karenin alanı birim kare türünden aşağıdakilerden hangisi olamaz?

- A) 9 B) 36 C) 49 D) 81 E) 144

SAYISAL-1 TESTİ BİTTİ.

SAYISAL-2 TESTİNE GEÇİNİZ.